



Technologie Blad

CTD-Diver – DI27x

Technische specificaties

Lengte	135 mm
Diameter	22 mm
Gewicht	95 g
Geheugen	48.000 metingen
Natte delen	
behuizing	zircoonoxide (Al ₂ O ₃)
o-ringen	Viton®
druksensor	piëzoresistief keramiek (Al ₂ O ₃)
ophangoog	Nylon PA6 30% glasvezel
neuskegel	ABS
geleidbaarheidssensor	platina elektroden op een keramisch (Al ₂ O ₃) substraat
Batterijlevensduur	tot 10 jaar (afhankelijk van het gebruik)
Bemonsteringsinterval	½ seconde tot 99 uur
Bemonsteringsmethode	vast interval, variatie-afhankelijk, gemiddelde, pompproef



Ware grootte

Druk

Artikelnummer	DI 271	DI 272	DI 273	
Bereik	10	50	100	mH ₂ O
Nauwkeurigheid*	± 0,5	± 2,5	± 5,0	cmH ₂ O
Resolutie	0,2	1,0	2,0	cmH ₂ O

Temperatuur

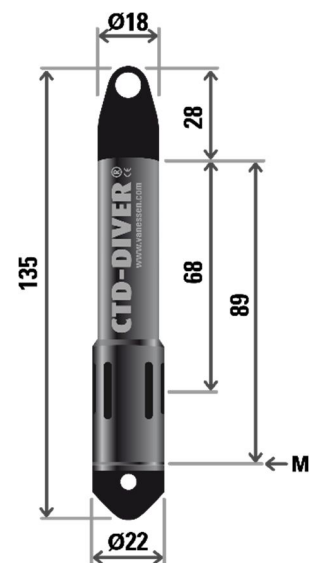
Bereik	-20 tot 80 °C
Gekalibreerd	0 tot 50 °C
Nauwkeurigheid*	± 0,1 °C
Resolutie	0,01 °C

* typische

Geleidbaarheid

Bereik	0 tot 30 of 120 mS/cm†
Nauwkeurigheid*	± 1% van meetwaarde
Resolutie	0,1 % van meetwaarde

† instelbaar door gebruiker



M = membraan
Afmetingen in mm